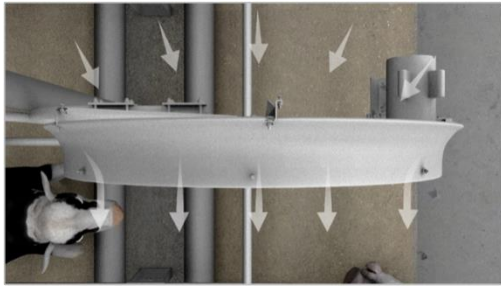


### ◆ハウジングの形状

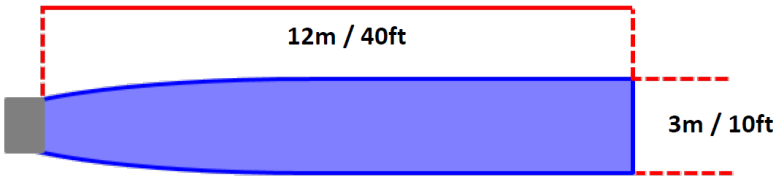


ベンチュリ形状(流体の流れを絞る構造)ファイバーグラス製ハウジングにより効率のよい送風が行えます。

### ◆細霧装置も追加可能(オプション)



### ◆50インチ、55インチブリーズファンの風速 2.5m/s 以上の面積

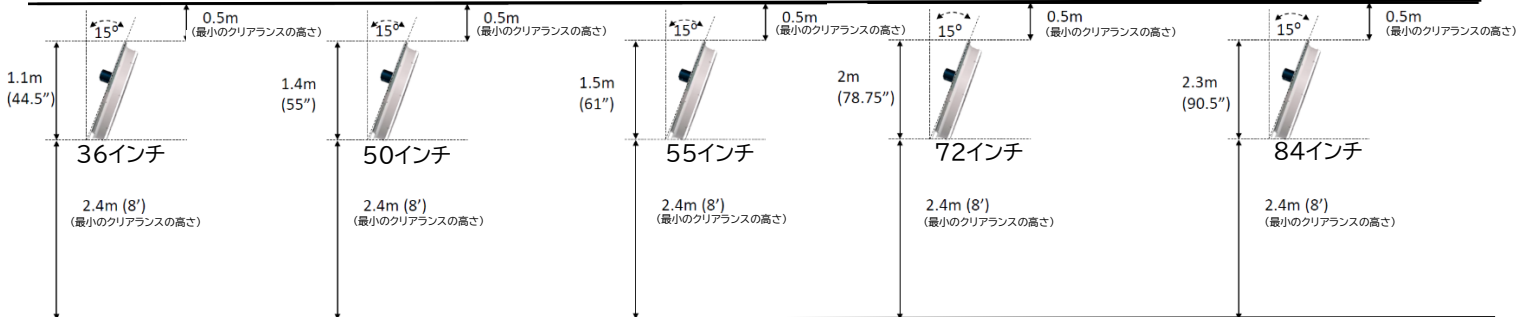


50インチ、55インチブリーズファンは幅 3m、長さ 12m 先において 2.5m/s以上の風速を得られることが確認されています。

### ◆各サイズの風速 2.5m/s 以上の面積

ファンサイズ	風速2.5m/s以上の面積
36"	8m X 1.5m
50" & 55"	12m x 3.0m
72"	18m x 6.0m
84"	24m x 7.5m

### ◆各サイズ推奨設置高



### ◆各サイズ仕様

ファンサイズ	標準仕様	標準仕様	標準仕様	標準仕様
36インチ	ブレード数: 6枚 ブレード素材: アルミニウム モーター: 1.5馬力ACモーター 3相 1.1kW 駆動方法: ベルト駆動 インバーター: 推奨(オプション) 風量: 293~325m <sup>3</sup> /分 風量/W: 0.35~0.38m <sup>3</sup> /分/W ブレードガード: オプション 重量: 36kg	スタンダードベルト	50インチ	ブレード数: 6枚 ブレード素材: アルミニウム モーター: 1.5馬力ACモーター 3相 1.1kW 駆動方法: ベルト駆動 インバーター: 推奨(オプション) 風量: 647~660m <sup>3</sup> /分 風量/W: 0.54~0.6m <sup>3</sup> /分/W ブレードガード: オプション 重量: 38kg
72インチ	ブレード数: 6枚 ブレード素材: アルミニウム モーター: 3馬力ACモーター 3相 2.2kW 駆動方法: ベルト駆動 インバーター: 推奨(オプション) 風量: 1270~1377m <sup>3</sup> /分 風量/W: 0.64~0.71m <sup>3</sup> /分/W ブレードガード: 付属 重量: 125kg	スタンダードベルト	55インチ	ブレード数: 6枚 ブレード素材: アルミニウム モーター: 1.5馬力ACモーター 3相 1.1kW 駆動方法: ベルト駆動 インバーター: 推奨(オプション) 風量: 641~676m <sup>3</sup> /分 風量/W: 0.61~0.74m <sup>3</sup> /分/W ブレードガード: オプション 重量: 45kg
84インチ	ブレード数: 6枚 ブレード素材: アルミニウム モーター: 5馬力ACモーター 3相 3.7kW 駆動方法: ベルト駆動 インバーター: 推奨(オプション) 風量: 1898~1923m <sup>3</sup> /分 風量/W: 0.5~0.52m <sup>3</sup> /分/W ブレードガード: 付属 重量: 170kg	スタンダードベルト	72インチ	ブレード数: 6枚 ブレード素材: ナイロン モーター: 4馬力永久磁石モーター 3相 3kw 駆動方法: ダイレクト駆動 インバーター: 推奨(オプション) 風量: 1492~1495m <sup>3</sup> /分 風量/W: 0.58m <sup>3</sup> /分/W ブレードガード: 付属 重量: 127kg
		プレミアムダイレクト	84インチ	ブレード数: 6枚 ブレード素材: ナイロン モーター: 5馬力永久磁石モーター 3相 3.7kW 駆動方法: ダイレクト駆動 インバーター: 必須(オプション) 風量: 1867m <sup>3</sup> /分 風量/W: 0.5m <sup>3</sup> /分/W ブレードガード: 付属 重量: 175kg

## 株式会社 野澤組 機械部

本社 機械部 TEL:03-3528-8106 FAX:03-3528-8125  
〒100-0006 東京都千代田区有楽町 1-5-2  
北海道営業本部 TEL:0155-67-5025 FAX:0155-67-6207  
〒080-0048 北海道帯広市西18条北 1-1-2  
九州営業所 TEL:096-381-3914 FAX:096-381-3841  
〒862-0954 熊本県熊本市中央区神水 2-10-7

