



取り付けられたそれぞれのルーバーにより風は複数の層になって送り出され、淀むことなく牛舎内に空気の流れを作ります。夏場は最大回転数で大きな風量を作り、冬場には低回転で天井付近の温かい空気を循環させます。

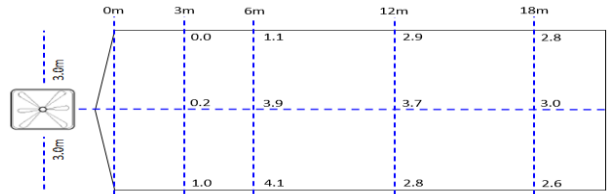


◆細霧装置も追加可能(オプション)

◆各サイズの風速 2.5m/s 以上の面積

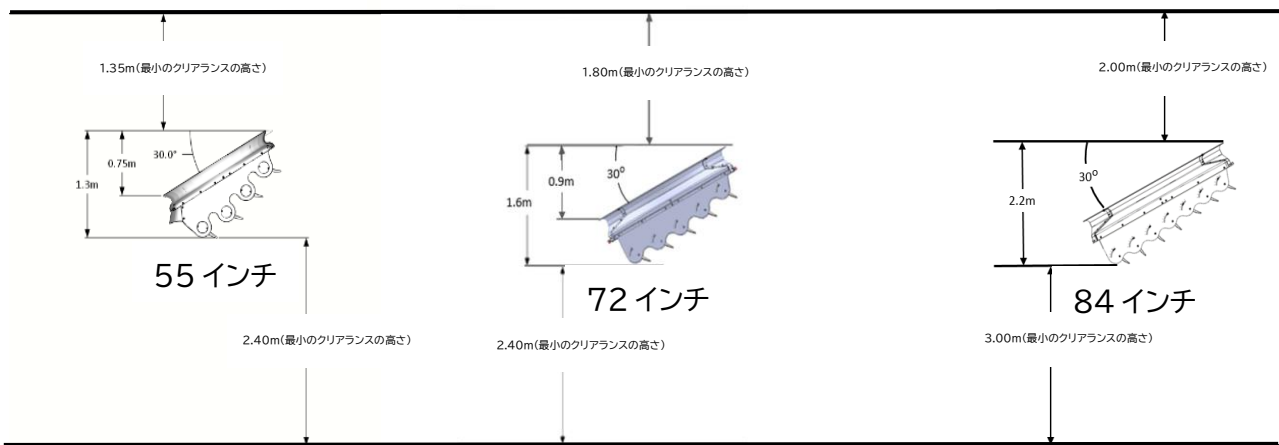
ファンサイズ	風速2.5m/s以上の面積
55"	4m X 12m
72"	6m X 18m
84"	8m X 24m

◆72インチストームファンの距離毎の風速



72 インチストームファンは幅 6m、長さ 18m 先において 2.5m/s以上の風速を得られることが確認されています。(地上高 0.5m で測定)

◆各サイズ推奨設置高



◆各サイズ仕様

55インチ	スタンダードベルト		プレミアムダイレクト
		ルーバー数 4枚	6枚
72インチ <td colspan="2">スタンダードベルト <th>プレミアムダイレクト</th> </td>	スタンダードベルト <th>プレミアムダイレクト</th>		プレミアムダイレクト
		ルーバー数 5枚/6枚	6枚
84インチ <td colspan="2">スタンダードベルト <th>プレミアムダイレクト</th> </td>	スタンダードベルト <th>プレミアムダイレクト</th>		プレミアムダイレクト
		ルーバー数 7枚	6枚

株式会社 野澤組 機械部

本社 機械部 TEL:03-3528-8106 FAX:03-3528-8125  
〒100-0006 東京都千代田区有楽町 1-5-2  
北海道営業本部 TEL:0155-67-5025 FAX:0155-67-6207  
〒080-0048 北海道帯広市西18条北 1-1-2  
九州営業所 TEL:096-381-3914 FAX:096-381-3841  
〒862-0954 熊本県熊本市中央区神水 2-10-7

